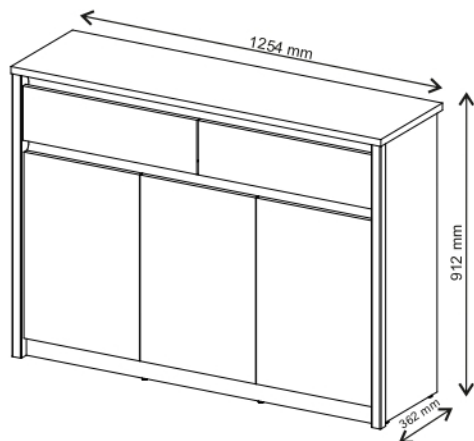
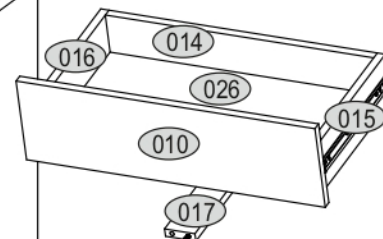
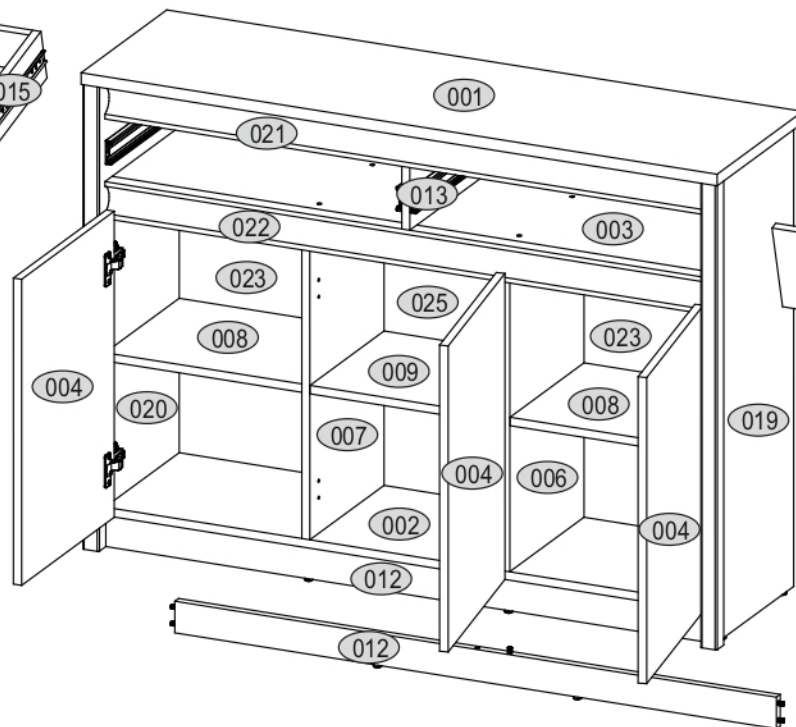
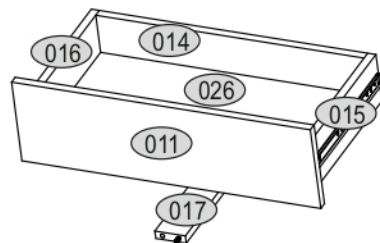
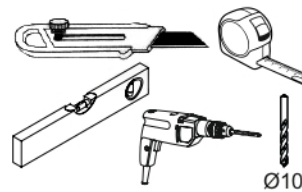
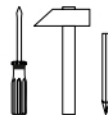
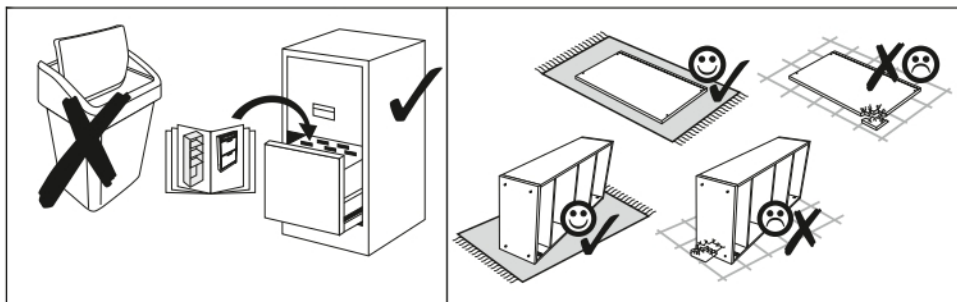
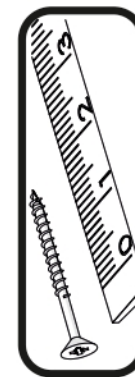









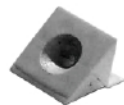









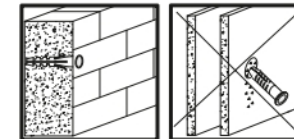
ERODIN 3D2S



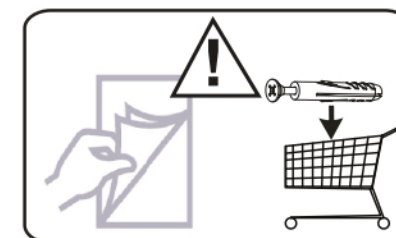
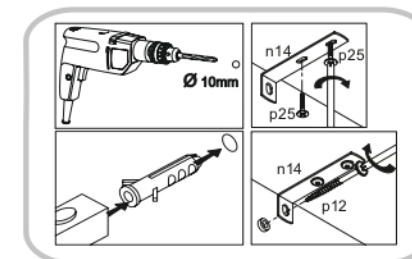
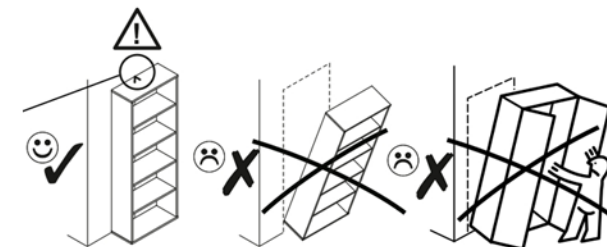
KÓD	DIMENZIÓ				CSOMAG
001	1254	362	22	1	2/2
002	1186	334	16	1	2/2
003	1186	284	16	1	2/2
020	884	360	16/32	1	1/2
019	884	360	16/32	1	1/2
004	582	392	16	3	1/2
006	603	314	16	1	2/2
007	603	314	16	1	2/2
008	388	313	16	2	2/2
009	378	313	16	1	2/2
011	589	170	16	1	1/2
010	589	170	16	1	1/2
012	1186	60	16	2	2/2
013	189	314	16	1	2/2
014	529	100	16	2	2/2
015	300	100	16	2	2/2
017	60	284	16	2	2/2
021	1186	70	30	1	2/2
022	1186	70	30	1	2/2
023	826	404	3	2	1/2
025	826	395	3	1	1/2
026	547	302	3	2	1/2
KIEGÉSZÍTŐK					1 1/2



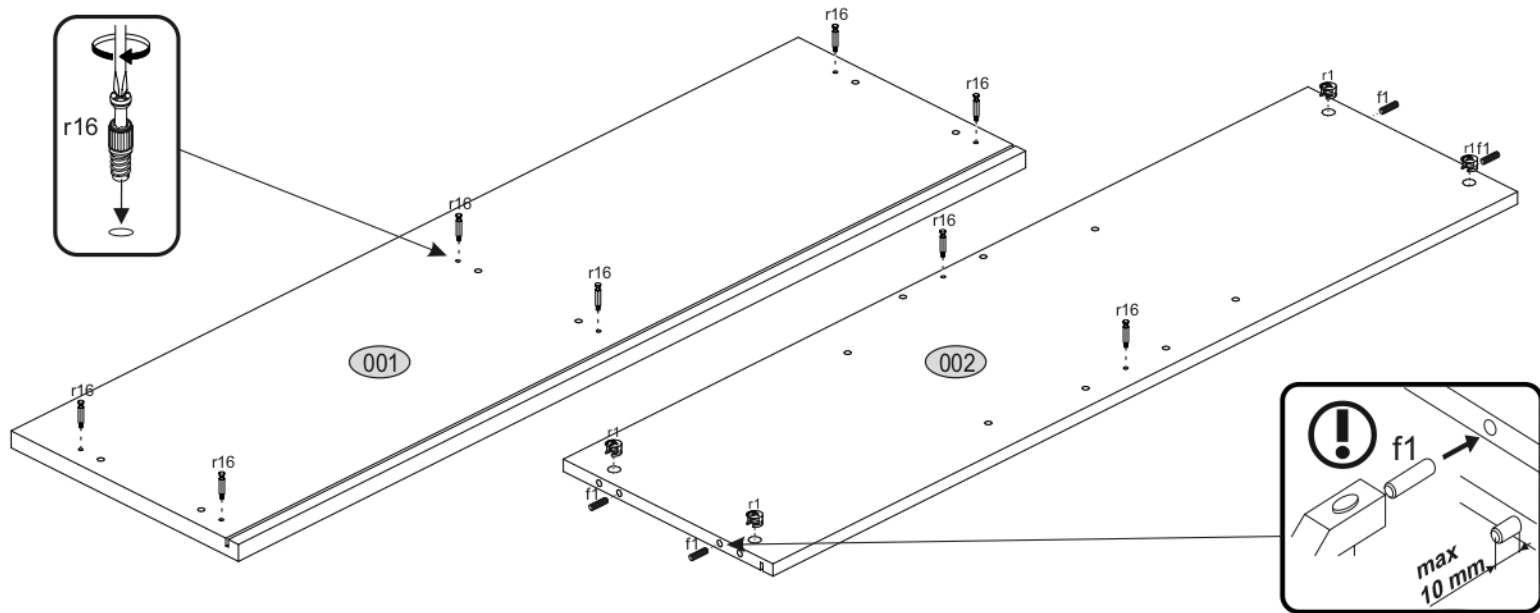
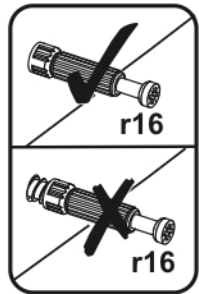
x16 e1 Ø 7x50mm 	x24 r1 Ø 15x12mm 	x24 r16 	x4 s2 
x2 a145 	x4 a143 	x6 b119 	x56 f1 Ø 8x30mm 
x50 p25 Ø 3,5x16n 	x8 l2 	x4 n260 	x12 d1 Ø 5x17 mm 
x1 f3 Ø 10x50 mm 	x1 n14 	x1 p17 Ø 6x60 mm 	x8 k1 
x2 L300 			



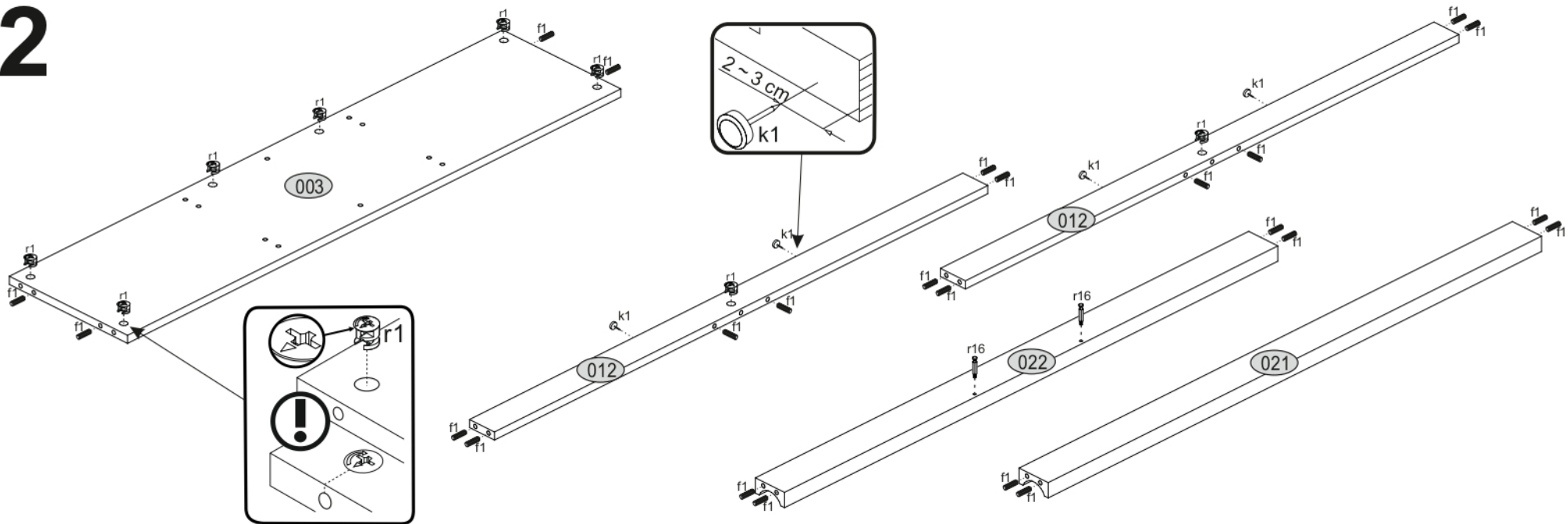
FIGYELEM! Rögzítse a bútorokat a falhoz, hogy elkerülje a bútor felborulásának kockázatát. A készletben nem találhatóak rögzítőcsavarok, mivel a rögzítés típusa a fal típusától függ. Válassza ki a fal típusának megfelelő kötőelemeket.



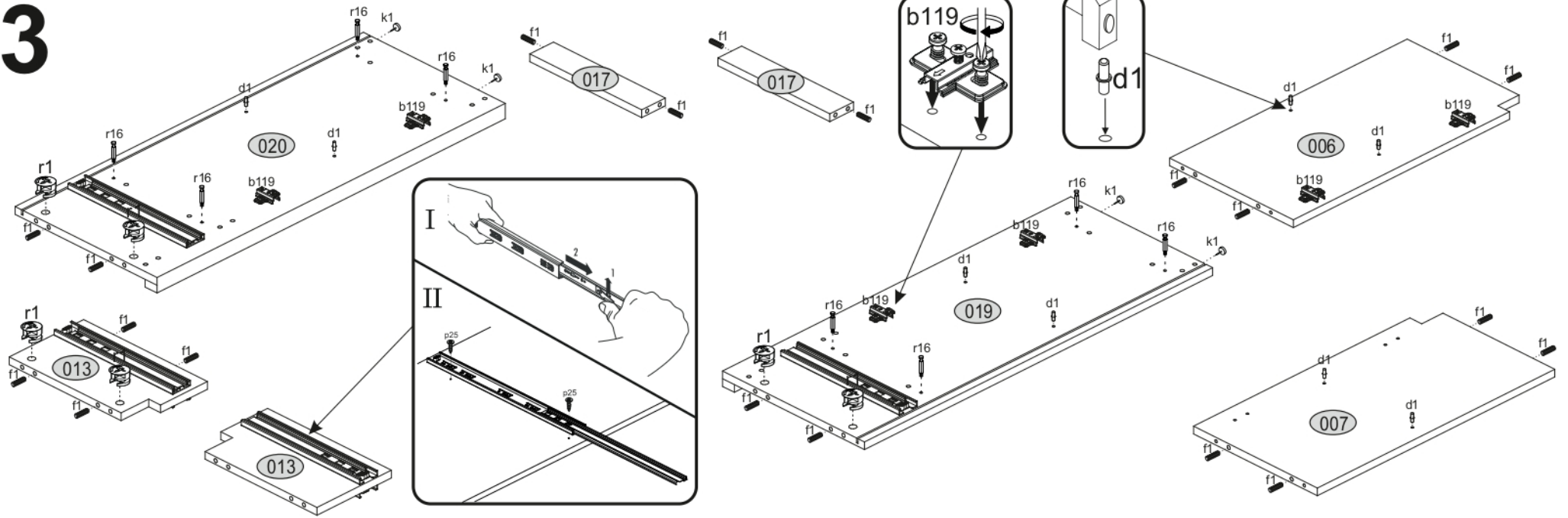
1



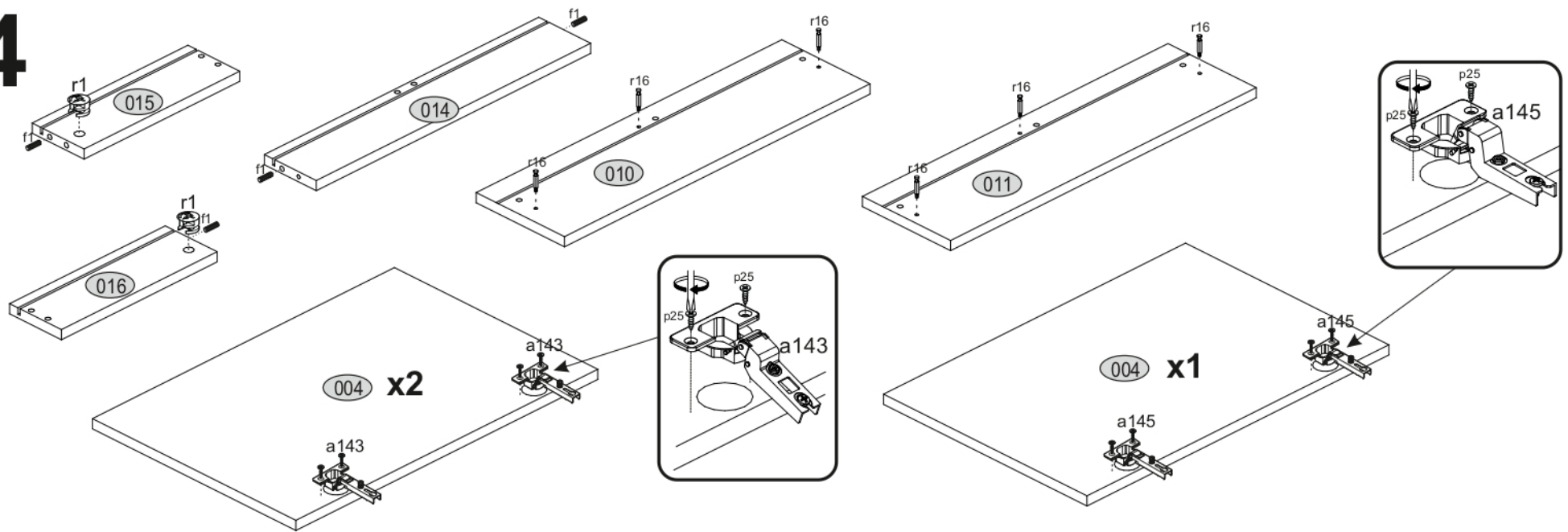
2



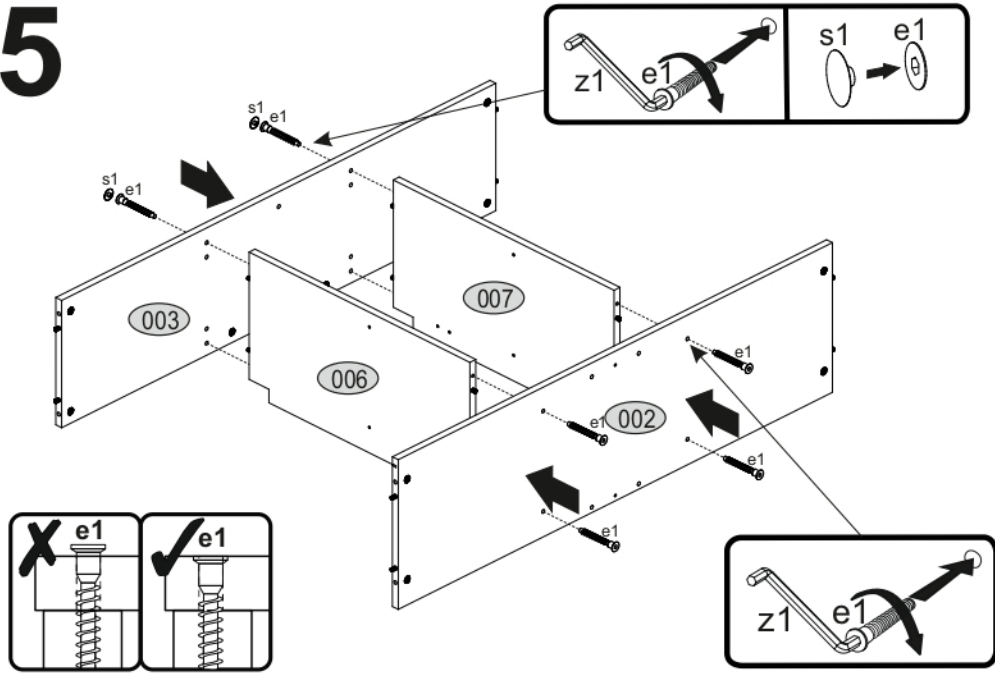
3



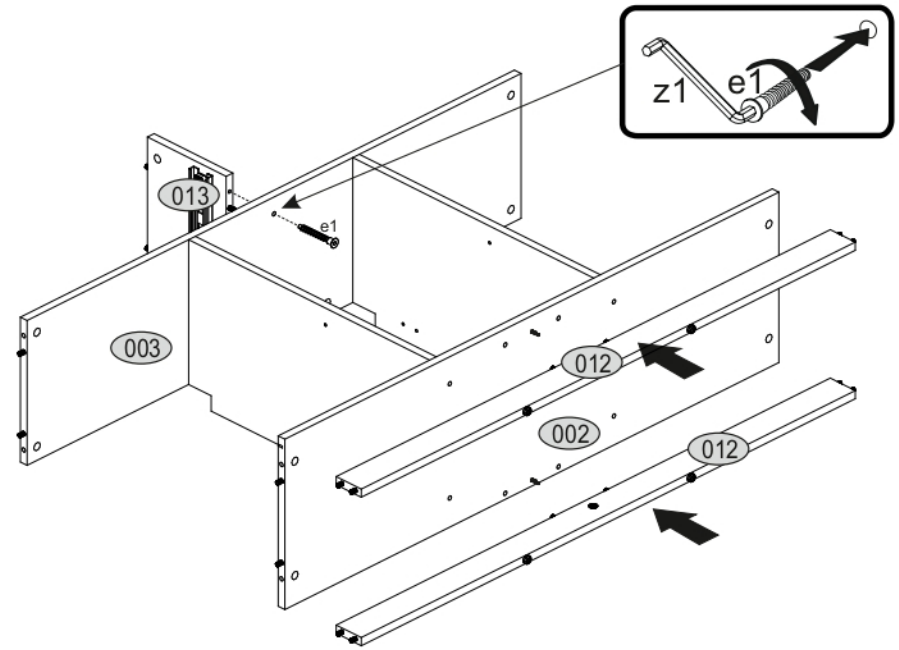
4



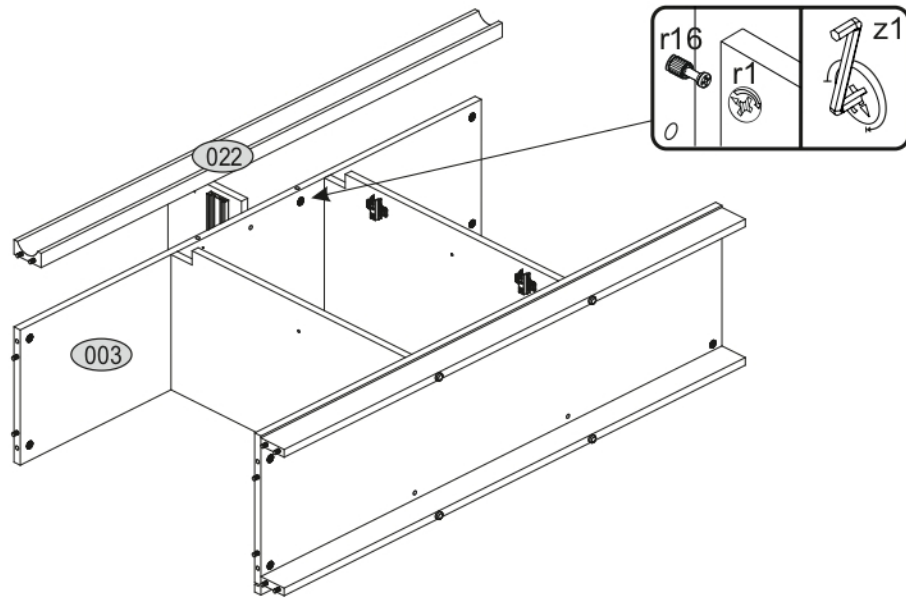
5



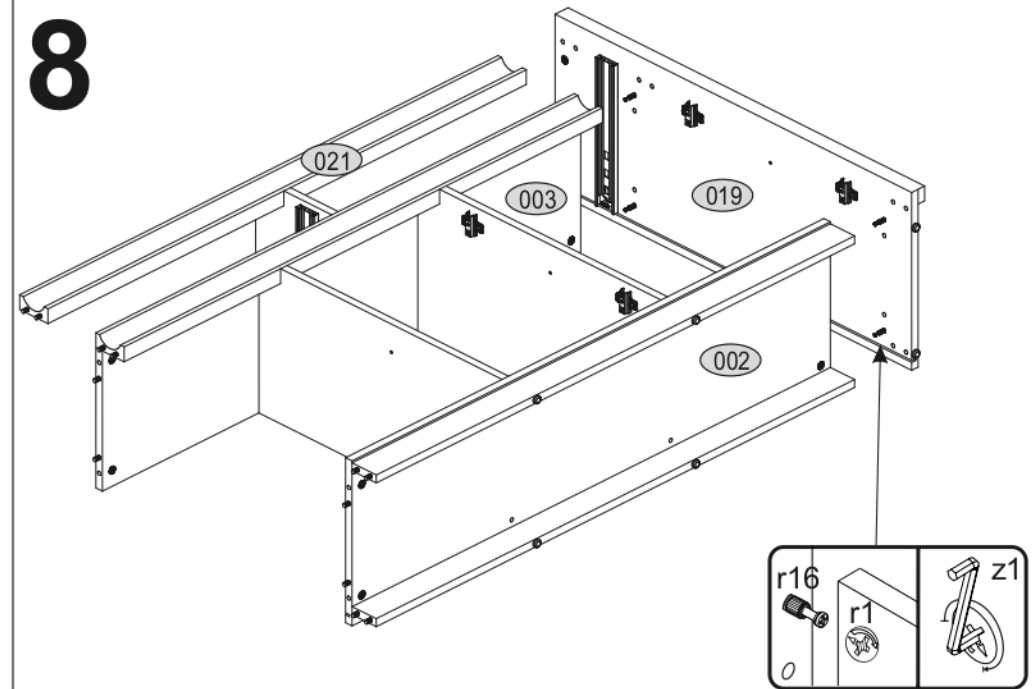
6



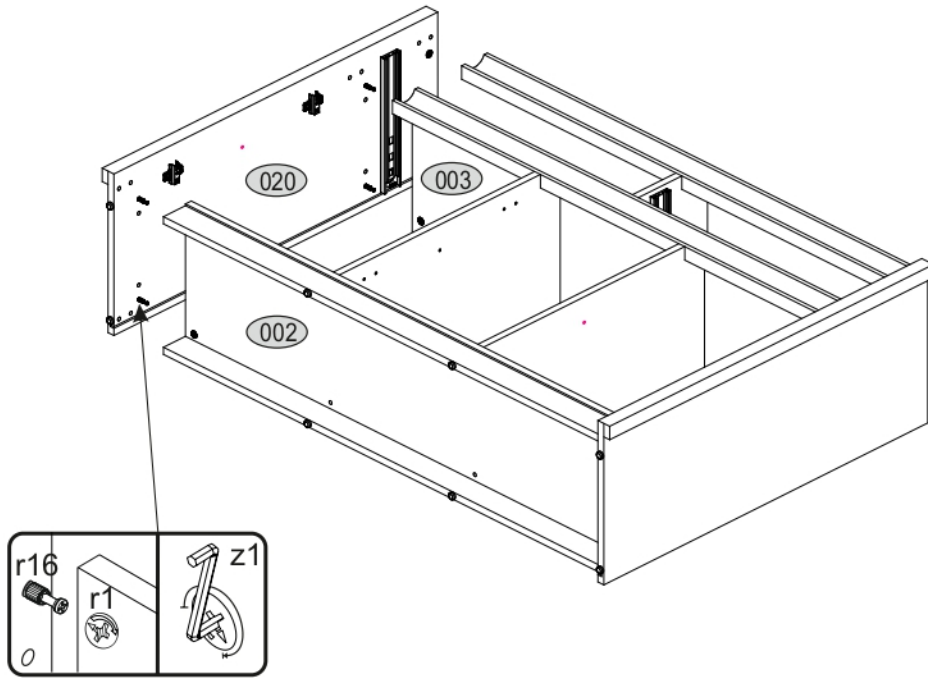
7



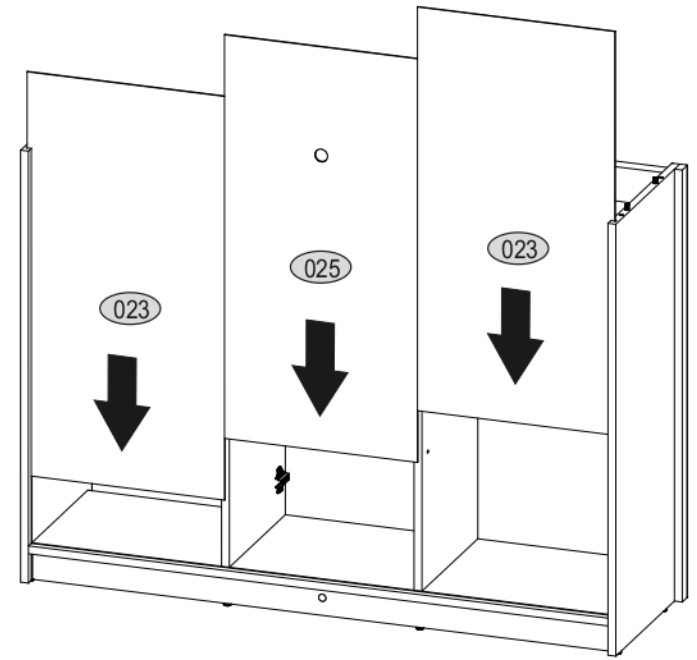
8



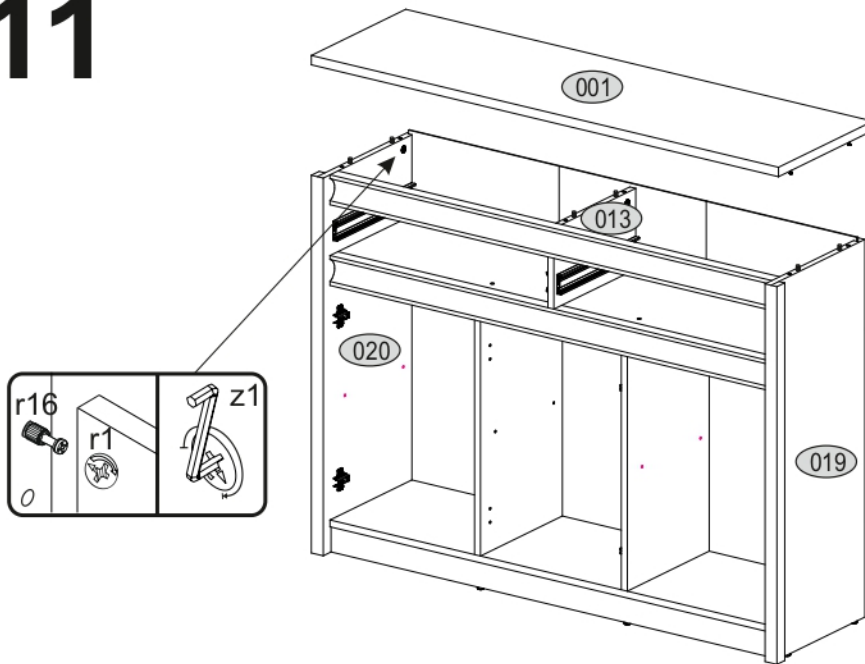
9



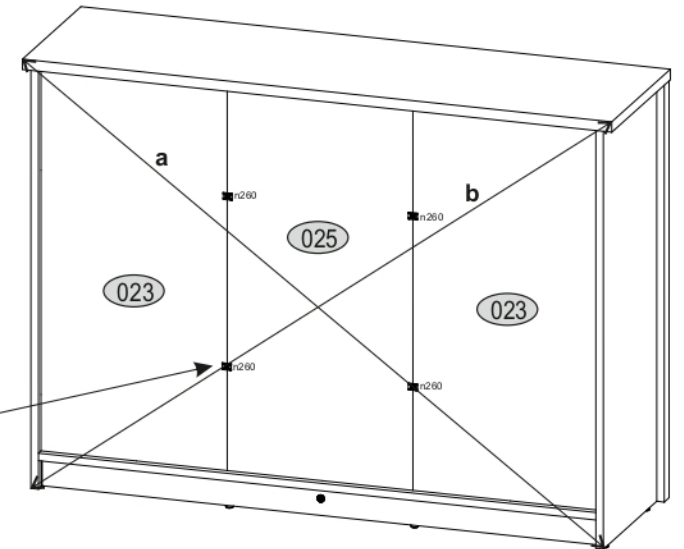
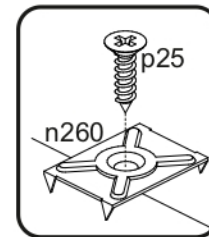
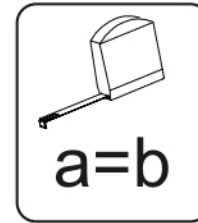
10



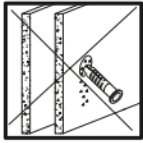
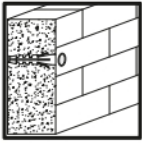
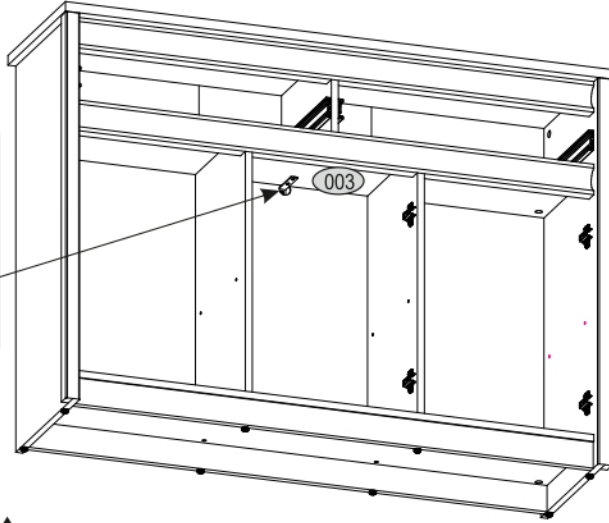
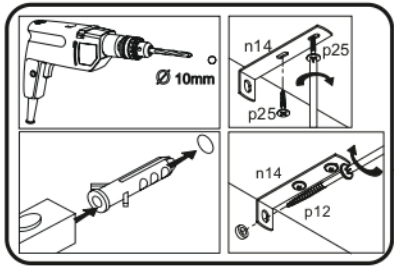
11



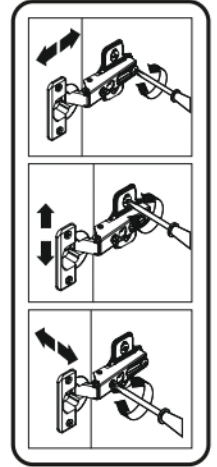
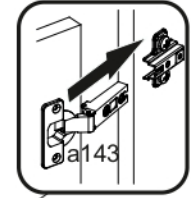
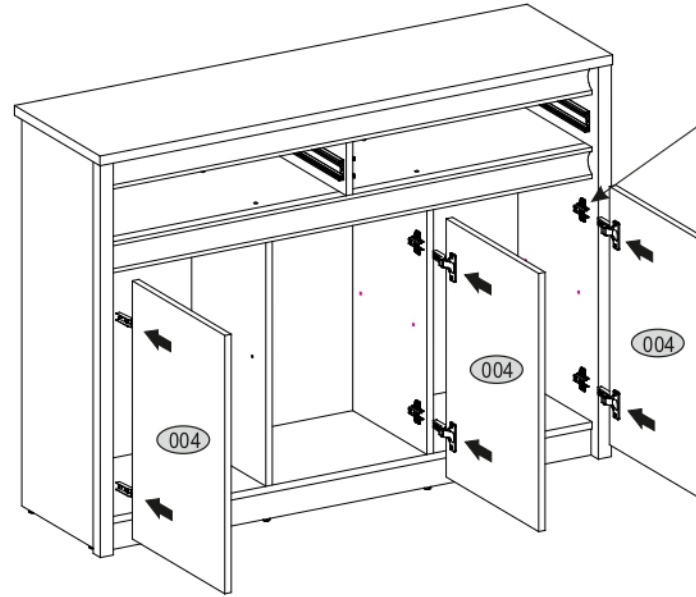
12



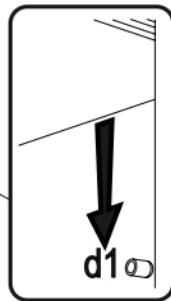
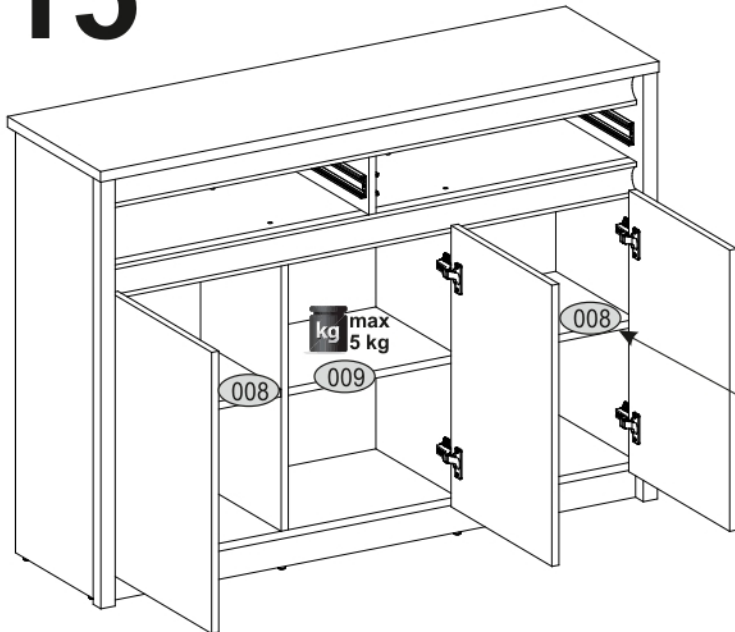
13



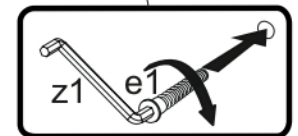
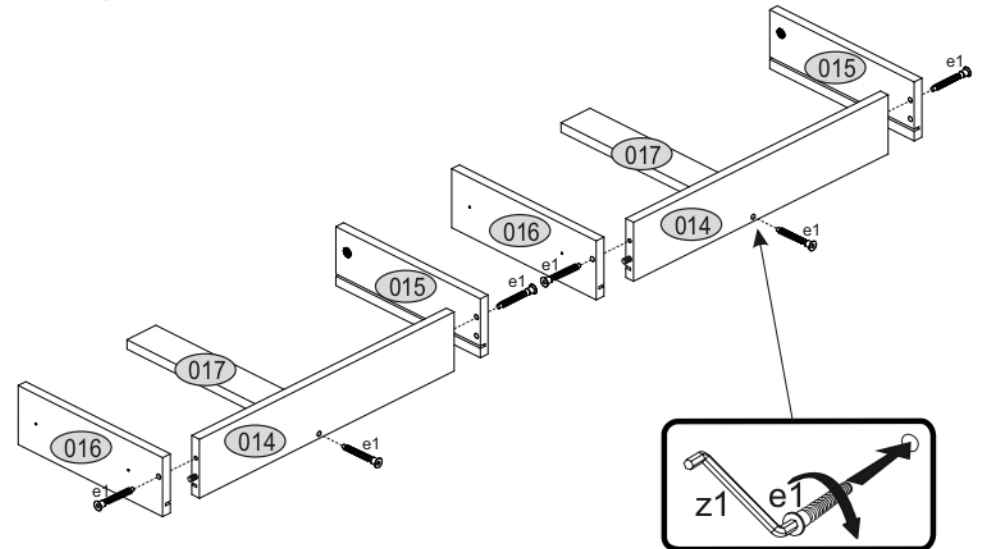
14



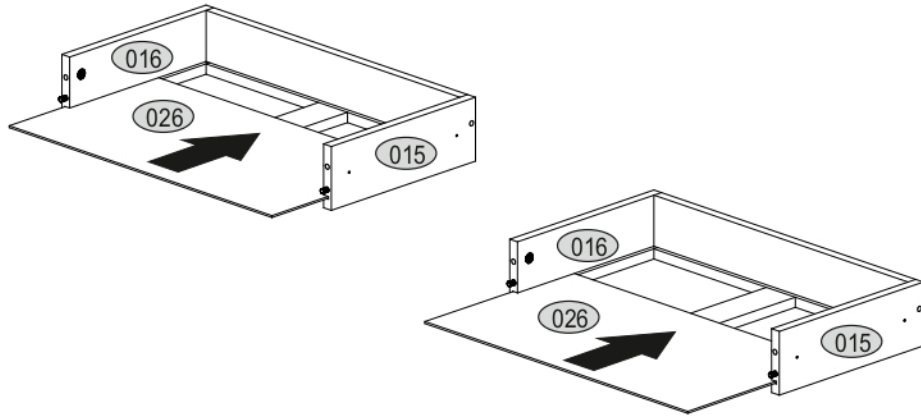
15



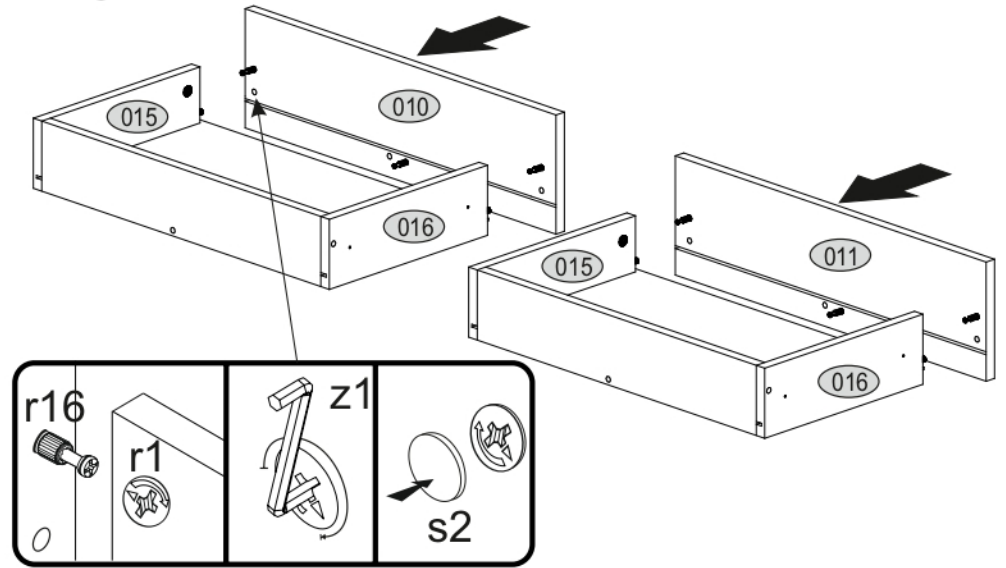
16



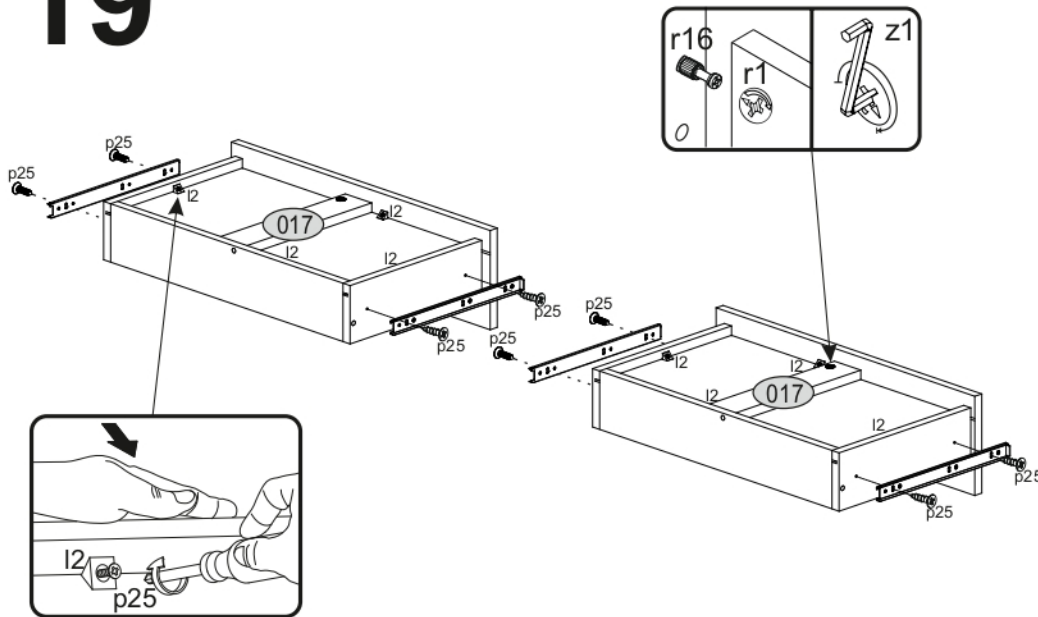
17



18



19



20

